

# WAFER TİP KELEBEK VANA ( PİK )

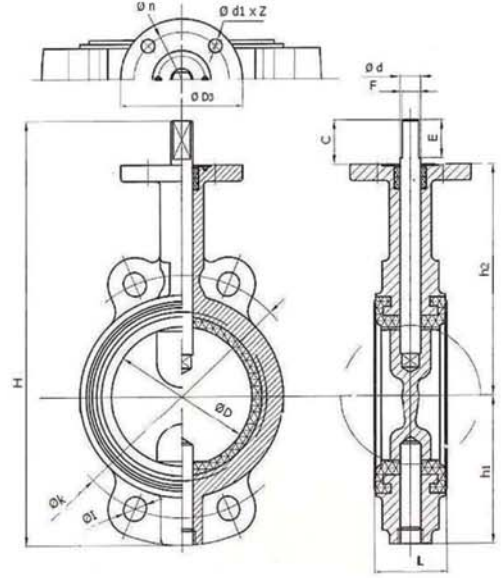
## WAFER TYPE BUTTERFLY VALVE ( CAST IRON )

**TİP (TYPE) : BKL**  
**DN 40 - DN 300**

<b>Boyutlar</b>	<i>Dimensions</i>	: EN 593
<b>Bağlantılar</b>	<i>Connections</i>	: FLANŞLI / FLANGED PN 16; DIN 2533 // EN 1092-1
<b>Çalışma Basıncı</b>	<i>Working Pressure</i>	: PN 16
<b>Çalışma Sıcaklığı</b>	<i>Working Temperature</i>	: -10 °C // +140°C
<b>Kullanım Alanları</b>	<i>Usage Areas</i>	: Su, Sıcak Su, Buhar, Basınçlı Hava Water, Hot Water, Steam, Pressurized Air



MALZEME BİLGİSİ MATERIAL DATA		
ADET PCS	PARÇA ADI ITEM DESCRIPTION	MALZEME MATERIAL
1	KOL LEVER	GGG 40
1	SIZDIRMAZLIK YATAĞI SEAT	EPDM
1	MİL STEM	AISI 304
1	DİSK DISC	GGG 40 EPOXY AISI 304
1	GÖVDE BODY	GG 25



TİP (TYPE)	PN 16															
	BOYUTLAR ve BAĞLANTI ÖLÇÜLERİ ( DIMENSIONS AND CONNECTION SIZES )															
BKL	L	Ø D	H	h1	h2	F	E	C	Ø d	Ø k	Ø I	Hole Unit	Ø D3	Ø n	Ø d1 x Z	Kg
DN 40	32	45	217	40	130			30		110						3,8
DN 50	43	52	228	60	135	14	24,5	31	14	125						4,0
DN 65	46	67	240	70	145			31		145	18					4,5
DN 80	46	82,5	274	96,5	155			31		160			86,6	68	8 x 4	5,0
DN 100	52	102	310	100	175			32		180						6,5
DN 125	56	127	338	125	195	18	28	32	18	210		4				8,5
DN 150	56	152	370	148	210			31		240	22					10,0
DN 200	60	202	445	170	255			35		295						16,0
DN 250	69	249	515	195	295	22	30	35	22	355			150	102	10,5 x 4	21,0
DN 300	79	302	585	235	330			35		410	26					31,3

BATUSAN standartlar içerisinde kalarak; dizayn, konstrüksiyon ve malzeme değiştirme hakkına sahiptir.  
BATUSAN has rights to change for desing, construction and material of it's products with respect to standards