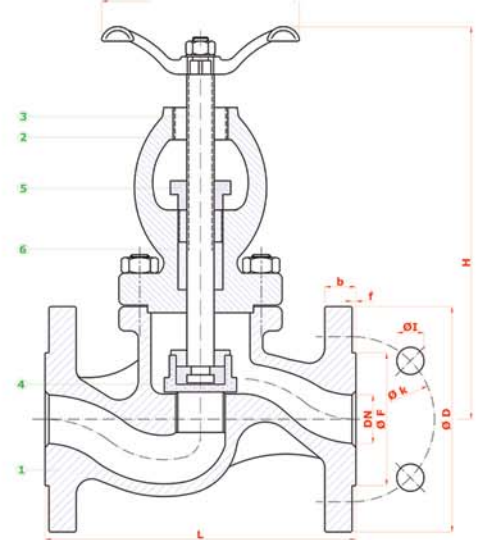


# GLOB VANA ( PİK )

GLOBE VALVE ( CAST IRON )

**TİP ( TYPE ) : BGV**  
**DN 40 - DN 150**

Boyutlar	Dimensions	: EN 558-1
Bağlantılar	Connections	: FLANŞLI / FLANGED PN 16; DIN 2533 // EN 1092-1
Çalışma Basıncı	Working Pressure	: PN 16
Çalışma Sıcaklığı	Working Temperature	: -10 °C // +120°C
Kullanım Alanları	Usage Areas	: Su, Sıcak Su, Buhar, Basıncılı Hava Water, Hot Water, Steam, Pressurized Air



MALZEME BİLGİSİ MATERIAL DATA			
PARÇA NO / ADET	PARÇA ADI	MALZEME	
ITEM NO / PCS	ITEM DESCRIPTION	MATERIAL	
7 / 1	HAREKET VOLANI ACTION WHEEL	St 37-2	
6 / 1	SIZDIRMAZLIK CONTASI TIGHTNESS ELEMENT	GRAFİT	
5 / 1	BASKI RİNGİ PRESSURE RING	GG 25	
4 / 1	KLAPE CLACK	1.4021.	
3 / 1	HAREKET MİLİ ACTION SPINDLE	1.4021.	
2 / 1	KAPAK COVER	GG 25	
1 / 1	GÖVDE BODY	GG 25	



TİP (TYPE)	PN 16											
BGV	BOYUTLAR ve BAĞLANTI ÖLÇÜLERİ ( DIMENSIONS AND CONNECTION SIZES )											
	L	G	H	f	D	k	Hole Unit	I	F	b	Kg	
DN 15	130	103	185	2	95	65	4	14	45	14	4,15	
DN 20	150	103	190	2	105	75	4	14	58	16	4,60	
DN 25	160	122	205	2	115	85	4	14	68	16	6,30	
DN 32	180	122	210	2	140	100	4	18	78	18	8,10	
DN 40	200	157	235	3	150	110	4	18	88	18	10,30	
DN 50	230	157	245	3	165	125	4	18	102	20	13,50	
DN 65	290	180	265	3	185	145	4	18	122	20	17,30	
DN 80	310	195	330	3	200	160	8	18	138	22	23,70	
DN 100	350	250	390	3	220	180	8	18	158	24	34,20	
DN 125	400	250	465	3	250	210	8	18	188	26	71,00	
DN 150	480	325	480	3	285	240	8	23	212	26	95,00	
DN 200	600	360	530	3	340	295	12	23	268	30		
DN 250	730	525	720	3	395	350	12	27	320	32		
DN 300	850	525	740	4	445	400	12	27	370	32		

BATUSAN standartlar içerisinde kalarak; dizayn, konstrüksiyon ve malzeme deęiřtirme hakkına sahiptir.  
BATUSAN has rights to change for desing, construction and material of it's products with respect to standards