

# İĞNELİ VANA ( ÇELİK )

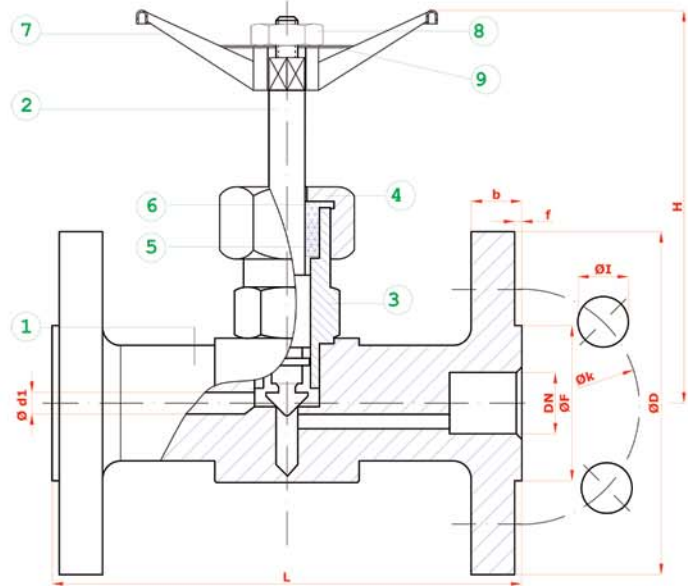
## NEEDLE VALVE ( STEEL )

**TİP ( TYPE ) : BİV - FL**  
**DN 15 - DN 50**

<b>Boyutlar</b>	<i>Dimensions</i>	: EN 558-1
<b>Bağlantılar</b>	<i>Connections</i>	: FLANŞLI / FLANGED DIN 2545 // EN 1092-1
<b>Çalışma Basıncı</b>	<i>Working Pressure</i>	: PN 250
<b>Çalışma Sıcaklığı</b>	<i>Working Temperature</i>	: -40 °C // +250°C
<b>Kullanım Alanları</b>	<i>Usage Areas</i>	: Su, Sıcak Su, Buhar, Basıncılı Hava Water, Hot Water, Steam, Pressurized Air



MALZEME BİLGİSİ MATERIAL DATA			MALZEME BİLGİSİ MATERIAL DATA		
PARÇA NO. / ADET / İTEM NO. / PCS	PARÇA ADI / İTEM DESCRIPTION	MALZEME / MATERIAL	MALZEME / MATERIAL	MALZEME / MATERIAL	MALZEME / MATERIAL
9	1 TANITIM ETİKETİ / IDENTIFICATION LABEL	ALUMİNYUM / ALUMINIUM	ALUMİNYUM / ALUMINIUM	ALUMİNYUM / ALUMINIUM	ALUMİNYUM / ALUMINIUM
8	1 SOMUN / NUT	5.6 Gal. / 1.4301	1.4301	1.4301	1.4301
7	1 HAREKET VOLANI / ACTION WHEEL	ALUMİNYUM / ALUMINIUM	ALUMİNYUM / ALUMINIUM	ALUMİNYUM / ALUMINIUM	ALUMİNYUM / ALUMINIUM
6	1 BASKI RİNGİ / PRESSURE RING	MS 58	1.4301 - 1.4401	MS 58	MS 58
5	1 SIZDIRMAZLIK TEFLONU / TIGHTNESS ELEMENT	PIFE-Teflon	PIFE-Teflon	PIFE-Teflon	PIFE-Teflon
4	1 BASKI TAPASI / PRESSURE PLUG	St 37-2	1.4301 - 1.4401	MS 58	MS 58
3	1 HAREKET MİLİ YATAĞI / ACTION SPINDLE SEAT	St 37-2	1.4301 - 1.4401	MS 58	MS 58
2	1 HAREKET MİLİ / ACTION SPINDLE	1.4301	1.4301 - 1.4401	1.4301	1.4301
1	1 GÖVDE / BODY	St 37-2	1.4301 - 1.4401	MS 58	MS 58



TİP ( TYPE )	PN 250										
BİV-FL	BOYUTLAR ve BAĞLANTI ÖLÇÜLERİ ( DIMENSIONS AND CONNECTION SIZES )										
	L	D	f	k	Hole Unit	l	F	b	H	Ød1	Kg
DN 15	130	95	2	65	4	14	45	16	130	6	
DN 20	150	105	2	75	4	14	58	18	140	7	
DN 25	160	115	2	85	4	14	68	18	150	9	
DN 32	180	140	2	100	4	18	78	18	160	9	
DN 40	200	150	3	110	4	18	88	18	175	12	
DN 50	230	165	3	125	4	18	102	20	185	16	

BATUSAN standartlar içerisinde kalarak; dizayn, konstrüksiyon ve malzeme değiştirme hakkına sahiptir.  
BATUSAN has rights to change for desing, construction and material of it's products with respect to standards