

İĞNELİ VANA (ÇELİK)

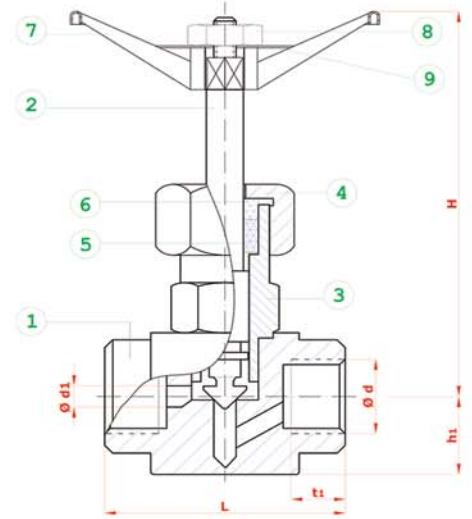
NEEDLE VALVE (STEEL)

TİP (TYPE) : BİV - Dİ
R 1/4" - R 2"

Boyutlar	<i>Dimensions</i>	: ÖZEL / SPECIAL DESING
Bağlantılar	<i>Connections</i>	: DİŞLİ / THREADED DIN 2999 // EN 10226-1
Çalışma Basıncı	<i>Working Pressure</i>	: PN 250
Çalışma Sıcaklığı	<i>Working Temperature</i>	: -40 °C // +250°C
Kullanım Alanları	<i>Usage Areas</i>	: Su, Sıcak Su, Buhar, Basınçlı Hava <i>Water, Hot Water, Steam, Pressurized Air</i>



MALZEME BİLGİSİ MATERIAL DATA			MALZEME		
PARÇA NO. / ADET.	PARÇA ADI	MALZEME	MATERIAL		
ITEM NO. / PCS.	ITEM DESCRIPTION	MATERIAL			
9	TANITIM ETİKETİ	ALUMİNYUM	ALUMİNYUM	ALUMİNYUM	ALUMİNYUM
8	SOMUN	5.6 Gal.	1,4301		1,4301
7	HAREKET VOLANI	ALUMİNYUM	ALUMİNYUM	ALUMİNYUM	ALUMİNYUM
6	BASKI RİNGİ	MS 58	1,4301 - 1,4401		MS 58
5	SIZDIRMAZLIK TEFLONU	PTFE-Teflon	PTFE-Teflon	PTFE-Teflon	PTFE-Teflon
4	BASKI TAPASI	St 37-2	1,4301 - 1,4401		MS 58
3	HAREKET MİLİ YATAĞI	St 37-2	1,4301 - 1,4401		MS 58
2	HAREKET MİLİ	1,4301	1,4301 - 1,4401		1,4301
1	GÖVDE	St 37-2	1,4301 - 1,4401		MS 58



TİP (TYPE)	PN 250						
BİV-Dİ	BOYUTLAR ve BAĞLANTI ÖLÇÜLERİ (DIMENSIONS AND CONNECTION SIZES)						
	L	d	Ød1	t1	H	h1	Kg
R 1/4"	48	1/4"	3	11	70	15	0,34
R 3/8"	55	3/8"	4	12	70	15	0,38
R 1/2"	60	1/2"	6	14	110	25	0,80
R 3/4"	70	3/4"	7	17	120	25	1,10
R 1"	90	1"	9	20	130	25	1,70
R 1 1/4"	95	1 1/4"	9	22	150	30	1,90
R 1 1/2"	110	1 1/2"	12	25	160	35	3,80
R 2"	120	2"	16	28	160	35	4,25

BATUSAN standartlar içerisinde kalarak; dizayn, konstrüksiyon ve malzeme değiştirme hakkına sahiptir.
BATUSAN has rights to change for desing, construction and material of it's products with respect to standards