

# DİSK ÇEK VANA ( PRİNÇ )

DISC CHECK VALVE ( BRASS )

**TİP ( TYPE ) : BÇV - D**  
**DN 15 - DN 200**

<b>Boyutlar</b>	<i>Dimensions</i>	: <b>ÖZEL / SPECIAL DESING</b>
<b>Bağlantılar</b>	<i>Connections</i>	: <b>İKİ FLANŞ ARASI UYGULAMA / WAFER</b>
<b>Çalışma Basıncı</b>	<i>Working Pressure</i>	: <b>PN 16</b>
<b>Kullanım Alanları</b>	<i>Usage Areas</i>	: <b>Su, Sıcak Su, Buhar, Basıncılı Hava</b> <i>Water, Hot Water, Steam, Pressurized Air</i>

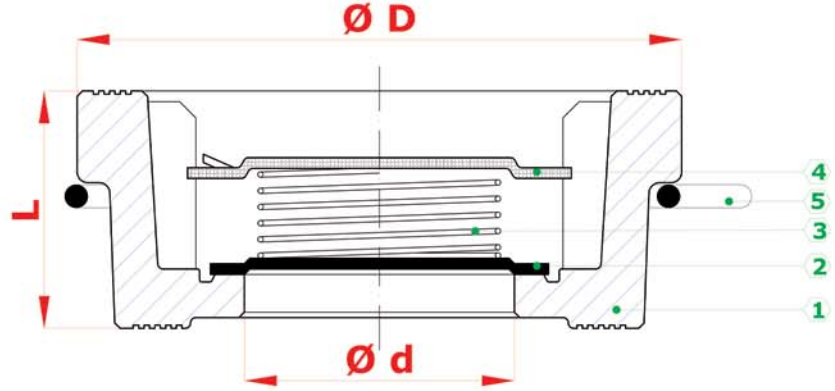


## Çalışma Sıcaklığı / Working Temperature

Basıncı Sınıfı	Pressure Rating	PN 16			
Basıncı ( Bar )	Pressure	13	14	15	16
Max. Sıcaklık °C	Max. Temperature °C	250	200	180	120
Min. Sıcaklık °C	Min. Temperature °C	-60	-60	-60	-60

## MALZEME BİLGİSİ MATERIAL DATA

PARÇA NO ITEM NO	ADET PCS	PARÇA ADI ITEM DESCRIPTION	MALZEME MATERIAL	
			DN 15-100	DN 125-200
5	1	ÇEMBER HOOP	1.4301	...
4	1	SEGMAN SEGMENT	1.4301	...
3	1	YAY SPRING	Cr Ni	Cr Ni
2	1	DİSK DISC	1.4301	GGG 50
1	1	GÖVDE BODY	MS 58	GGG 50



TİP ( TYPE )	PN 16			
BÇV-D	BOYUTLAR ve BAĞLANTI ÖLÇÜLERİ ( DIMENSIONS AND CONNECTION SIZES )			
	L	D	d	Kg
DN 15	16	40	15	0,090
DN 20	19	47	20	0,140
DN 25	22	56	25	0,200
DN 32	28	72	31	0,470
DN 40	32	82	39	0,620
DN 50	40	95	48	1,000
DN 65	46	115	63	0,520
DN 80	50	132	75	2,100
DN 100	60	152	89	3,150
DN 125	90	184	112	8,000
DN 150	106	209	132	12,000
DN 200	140	264	175	21,000

BATUSAN standartlar içerisinde kalarak; dizayn, konstrüksiyon ve malzeme değiştirme hakkına sahiptir.  
BATUSAN has rights to change for desing, construction and material of it's products with respect to standards