

TERMODİNAMİK BUHAR KAPANI (KONDENSTOP)

THERMODYNAMIC STEAM TRAP - CONDENSTOP

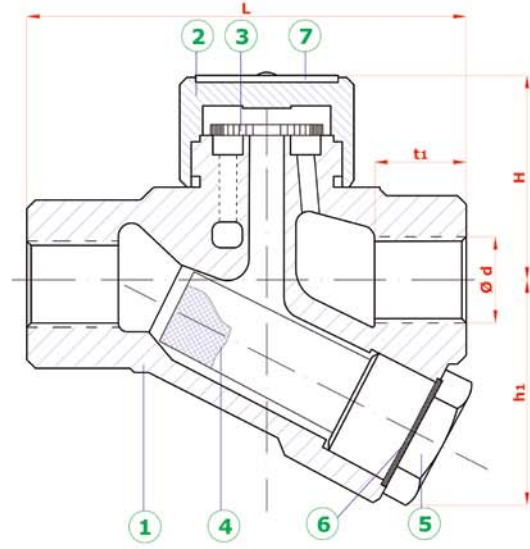
DİŞLİ
THREADED

TİP (TYPE) : BST-Y-Dİ
R 1/2" - R 1"

Boyutlar	<i>Dimensions</i>	: ÖZEL / SPECIAL DESING
Bağlantılar	<i>Connections</i>	: DİŞLİ / THREADED DIN 2999 // EN 10226-1
Çalışma Basıncı	<i>Working Pressure</i>	: PN 0,25 / 40
Çalışma Sıcaklığı	<i>Working Temperature</i>	: +420°C
Kullanım Alanları	<i>Usage Areas</i>	: Buhar Devreleri



MALZEME BİLGİSİ MATERIAL DATA			
PARÇA NO. ITEM NO.	ADET PCS.	PARÇA ADI ITEM DESCRIPTION	MALZEME MATERIAL
7	1	TANITIM ETİKETİ IDENTIFICATION LABEL	ALUMINIUM
6	1	FİLTRE SIZDIRMAZLIK ELEMANI FILTER TIGHTNESS ELEMENT	COOPER SEAL
5	1	FİLTRE KAPAĞI FILTER COVER	1.4301
4	1	FİLTRE FILTER	1.4301
3	1	DİSK DISC	1.4301
2	1	KAPAK END	1.4301
1	1	GÖVDE BODY	1.4301



PN 0,25 / 40						
TİP (TYPE)	BOYUTLAR ve BAĞLANTI ÖLÇÜLERİ (DIMENSIONS AND CONNECTION SIZES)					
BST-Y Dİ	L	d	t1	H	h1	Kg
R 1/2"	74	1/2"	14	44	48	0,80
R 3/4"	85	3/4"	17	48	52	0,90
R 1"	95	1"	18	48	55	1,10

BATUSAN standartlar içerisinde kalarak; dizayn, konstrüksiyon ve malzeme değiştirme hakkına sahiptir.
BATUAN has rights to change for desing, construction and material of it's products with respect to standards