

TERMODİNAMİK BUHAR KAPANI (KONDENSTOP)

HERMODYNAMIC STEAM TRAP - CONDENSTOP

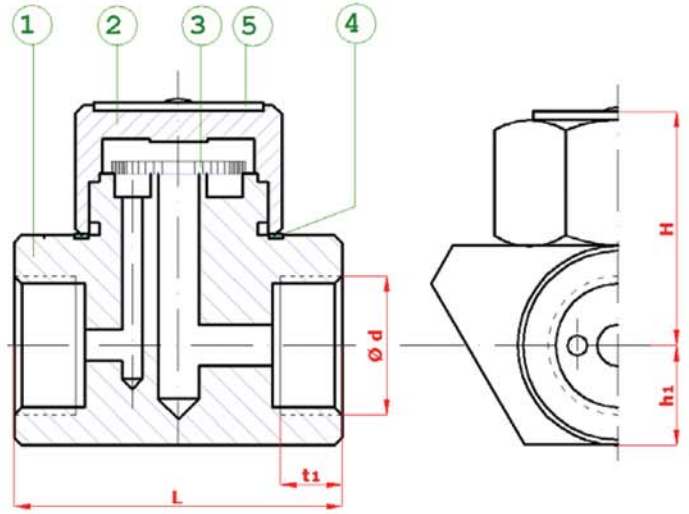
DİŞLİ
THREADED

TİP (TYPE) : BST-100-Dİ
R 3/8" - R 2"

| | | |
|-------------------|---------------------|---|
| Boyutlar | Dimensions | : ÖZEL / SPECIAL DESING |
| Bağlantılar | Connections | : DİŞLİ / THREADED DIN 2999 // EN 10226-1 |
| Çalışma Basıncı | Working Pressure | : PN 0,25 / 40 |
| Çalışma Sıcaklığı | Working Temperature | : +420°C |
| Kullanım Alanları | Usage Areas | : Buhar Devreleri |



| MALZEME BİLGİSİ MATERIAL DATA | | | |
|-------------------------------|-------------|---|---------------------|
| PARÇA NO. ITEM NO | ADET PCS | PARÇA ADI ITEM DESCRIPTION | MALZEME MATERIAL |
| 6 | 1 | TANITIM ETİKETİ IDENTIFICATION LABEL | ALUMINIUM |
| 5 | 1 | SIZDIRMAZLIK ELEMANI TIGHTNESS ELEMENT | COOPER SEAL |
| 3 | 1 | DİSK DISC | 1.4301 |
| 2 | 1 | KAPAK END | St 37-2 |
| 1 | 1 | GÖVDE BODY | St 37-2 |



PN 0,25 / 40

| TİP (TYPE) | BOYUTLAR ve BAĞLANTI ÖLÇÜLERİ (DIMENSIONS AND CONNECTION SIZES) | | | | | |
|---------------|---|--------|----|----|----|------|
| BST-100 Dİ | L | d | t1 | H | h1 | Kg |
| R 3/8" | 60 | 3/8" | 12 | 40 | 14 | 0,75 |
| R 1/2" | 70 | 1/2" | 14 | 45 | 16 | 0,75 |
| R 3/4" | 75 | 3/4" | 17 | 48 | 20 | 1,06 |
| R 1" | 90 | 1" | 20 | 50 | 22 | 1,58 |
| R 1 1/4" | 110 | 1 1/4" | 22 | 62 | 30 | 2,42 |
| R 1 1/2" | 115 | 1 1/2" | 25 | 65 | 32 | 4,60 |
| R 2" | 125 | 2" | 28 | 72 | 38 | 4,98 |

BATUSAN standartlar içerisinde kalarak; dizayn, konstrüksiyon ve malzeme değiştirme hakkına sahiptir.
BATUSAN has rights to change for desing, construction and material of it's products with respect to standards